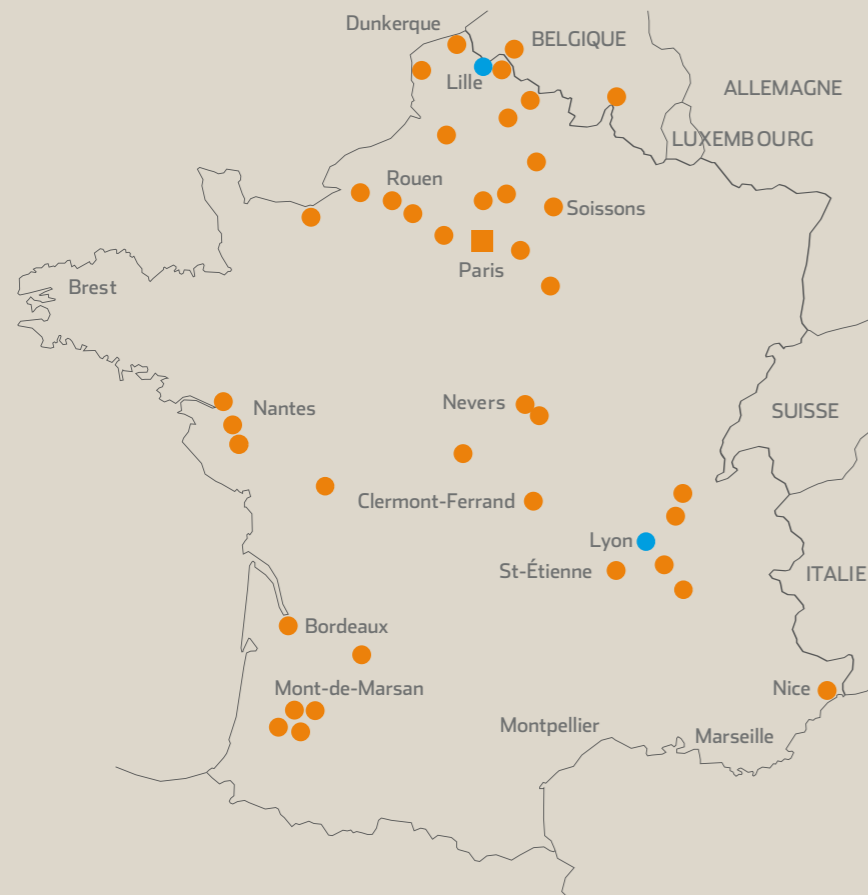


ALKERN dans votre région



SITES DE PRODUCTION :

- Site **MONT DE MARSAN**  
Z.I. Mi-Carrère - B.P. 161  
40003 MONT DE MARSAN Cedex  
Fax : 05 58 75 29 05
- Site **AIRE SUR L'ADOUR**  
48 Route de Duhort  
40800 AIRE SUR L'ADOUR  
Fax : 05 58 71 73 09

**N°Azur 0 810 ALKERN**

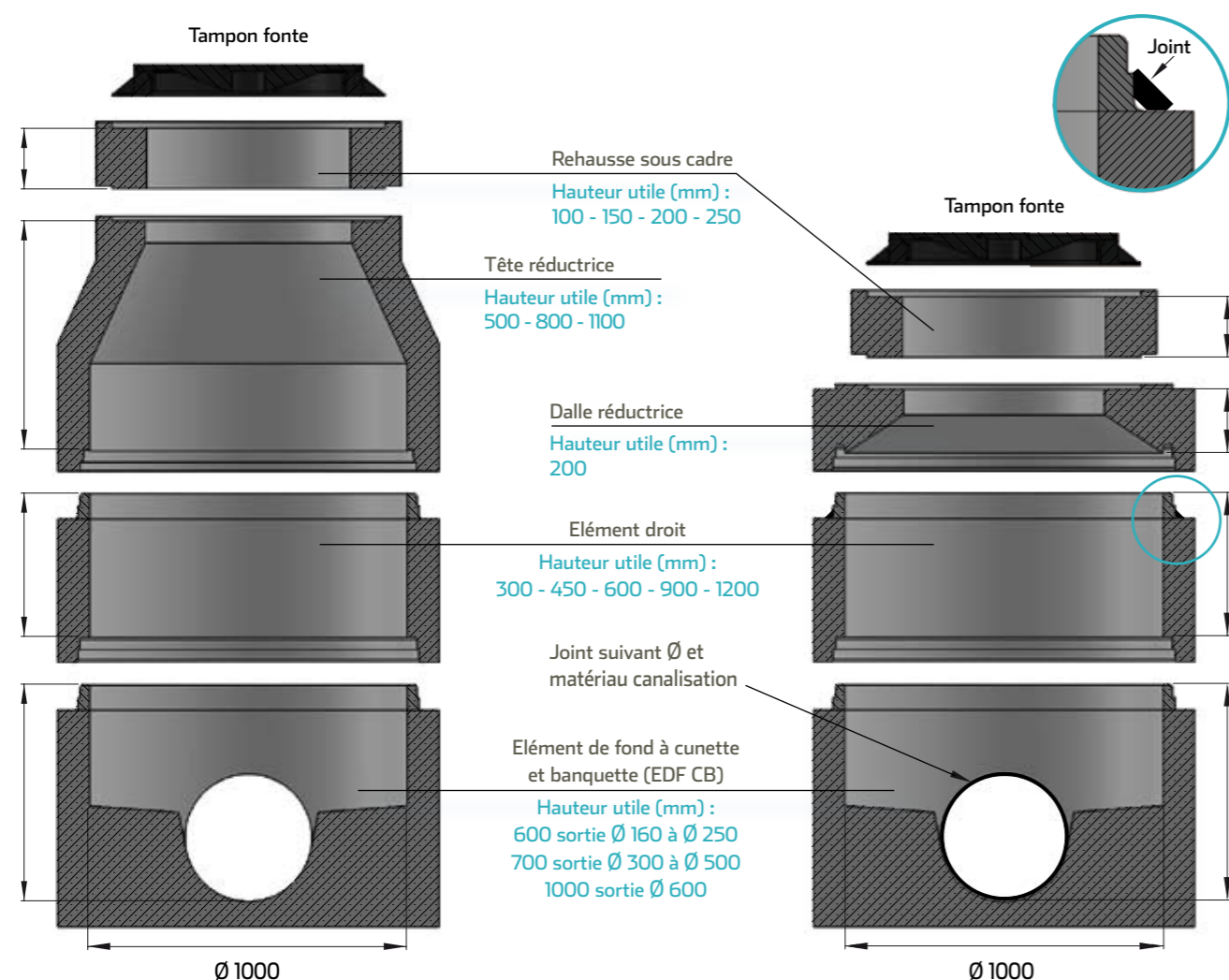
0 810 25 53 76  
PRIX D'APPEL LOCAL

Pour disposer de renseignements techniques ou pour connaître les produits disponibles dans votre région, contactez votre agence régionale

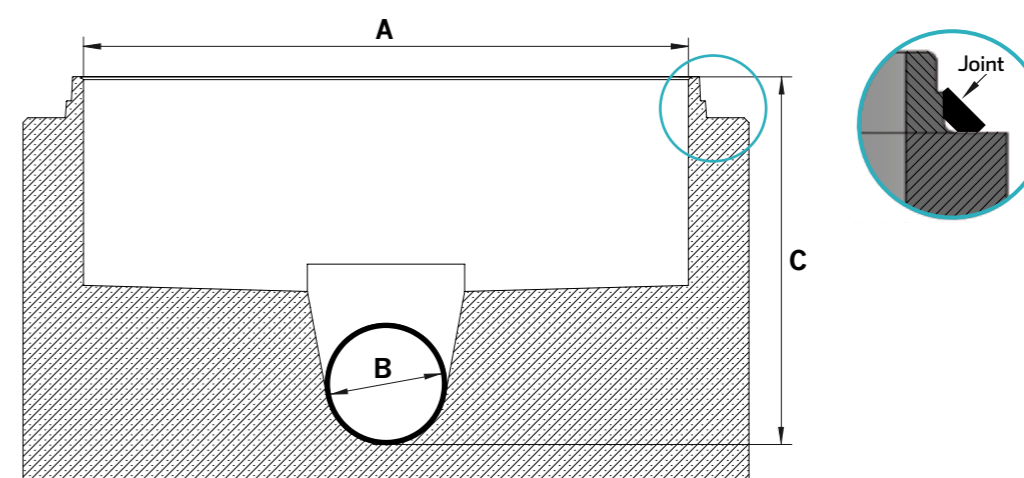


Regards de visite  
pour réseaux d'assainissement étanches,  
canalisations  
**BÉTON, PVC, FONTE, GRÈS, PRV, PE**

## Les éléments des regards de visite Ø 1000



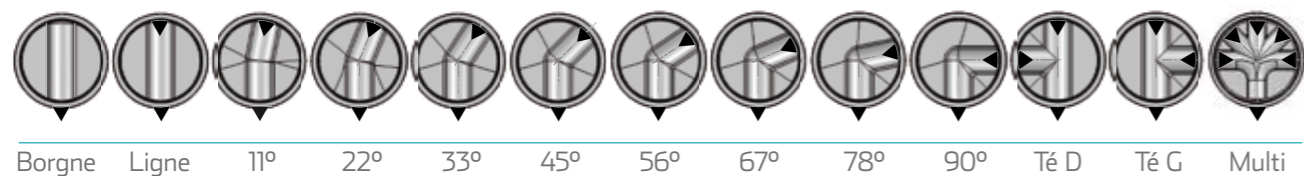
## Éléments de fond de regards Ø 1000 à Cunette et Banquettes pour canalisations Ø 160 à Ø 600 PVC, FONTE, GRÈS, PRV



Type d'élément	Ø principal (mm) A	Ø sortie (mm) B	Hauteur utile (mm) C	Nature matériau de sortie	Poids (To)	Type de joint pour la colonne	Type de joint pour la sortie	Marque NF - CE
EDF CB	1000	160 - 200	600	PVC, FONTE, GRÈS, PRV	1,02	Butyl	Intégré - Glissant	NF CE
EDF CB	1000	300 - 315	700	PVC, FONTE, GRÈS, PRV	1,36	Butyl	Glissant	NF CE
EDF CB	1000	400	700	PVC, FONTE, GRÈS, PRV	1,39	Butyl	Glissant	NF CE
EDF CB	1000	500	700	PVC, FONTE, GRÈS, PRV	1,39	Butyl	Glissant	NF CE
EDF CB	1000	600	1000	PVC, FONTE, GRÈS, PRV	1,84	Butyl	Glissant	NF CE

12 produits standards : Ligne, borgne, angles 11°, 22°, 33°, 45°, 56°, 67°, 78°, 90°, té droit, té gauche.  
Manutention : inserts de manutention de 1,3 tonne.

### ÉLÉMENTS DE FOND STANDARDS



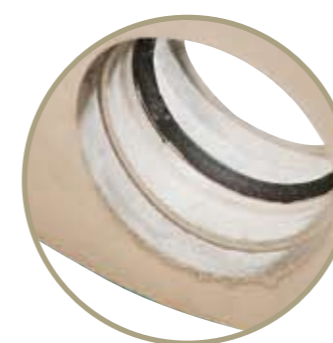
# ÉLÉMENTS DE FOND DE REGARD



Visiblement  
**DIFFÉRENT**  
Visiblement  
**PERFORMANT**  
Visiblement  
**SÉCURISANT**

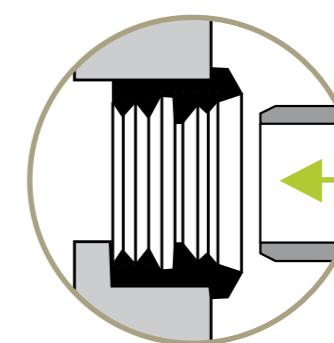
## LES "+" DU MOULAGE EN BÉTON DURCI-MOULE

- Étanchéité parfaite.
- État de surface lisse et superbe finition, écoulement des effluents optimisé.
- Très bonne compacité et meilleure durabilité.



JOINTS  
INTÉGRÉS  
POUR  
CANALISATIONS  
PVC ET BÉTON

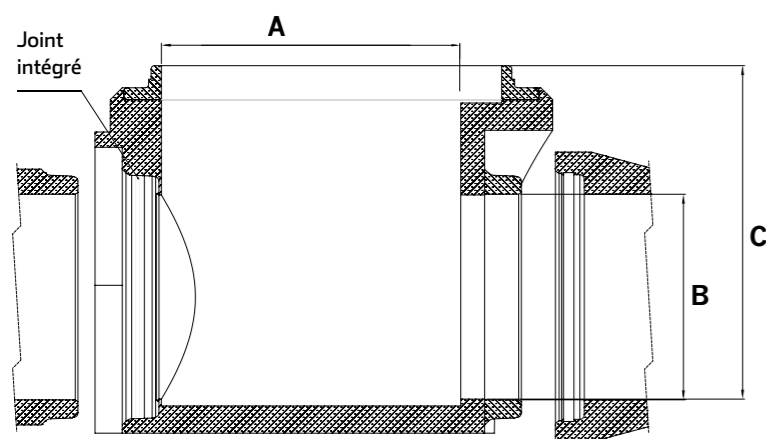
- Les avantages des joints intégrés :
- 1 - Étanchéité du joint intégré dans le béton lors de la fabrication.
  - 2 - Facilité et rapidité de la mise en œuvre des raccordements.
  - 3 - Possibilité de désaxement du tuyau.



JOINTS DE  
BRANCHEMENTS  
RAPPORTÉS POUR  
CANALISATIONS  
FONTE ET GRÈS

Le raccordement de tous types de canalisations est possible. Il suffit de percer un trou de passage avec des forets diamant, l'étanchéité du branchement sera assuré par l'emploi d'un joint de branchement (carottage en usine à la demande).

## Éléments de fond de regards Ø 1000 à cunette et banquettes pour canalisations Ø 300 à Ø 600 BÉTON

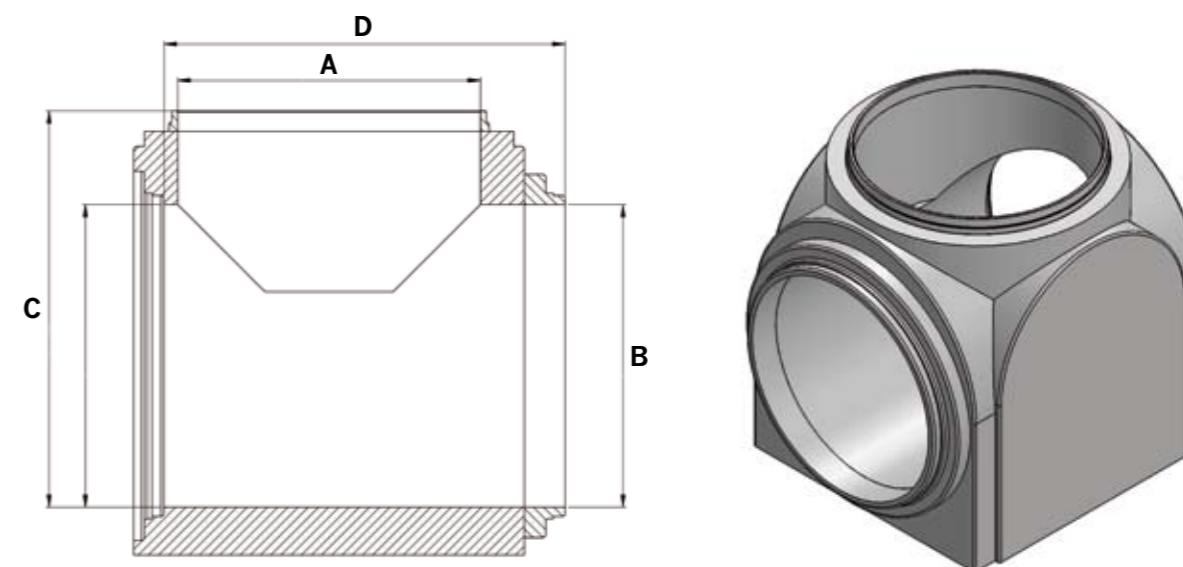


Type d'élément	Ø principal (mm) A	Ø sortie (mm) B	Hauteur utile (mm) C	Nature matériau de sortie	Poids (To)	Type de joint pour la colonne	Type de joint pour la sortie	Marque NF - CE
EDF CB	1000	300	700	BÉTON	1,36	Butyl	Intégré	NF CE
EDF CB	1000	400	700	BÉTON	1,39	Butyl	Intégré	NF CE
EDF CB	1000	500	1000	BÉTON	1,84	Butyl	Intégré	NF CE
EDF CB	1000	600	1000	BÉTON	1,82	Butyl	Intégré	NF CE

20 produits standards : Ligne, borgne, angles 11° D, 11° G, 22° D, 22° G, 33° D, 33° G, 45° D, 45° G, 56° D, 56° G, 67° D, 67° G, 78° D, 78° G, 90° D, 90° G, té droit, té gauche.

Manutention : inserts de manutention de 2,5 tonnes.

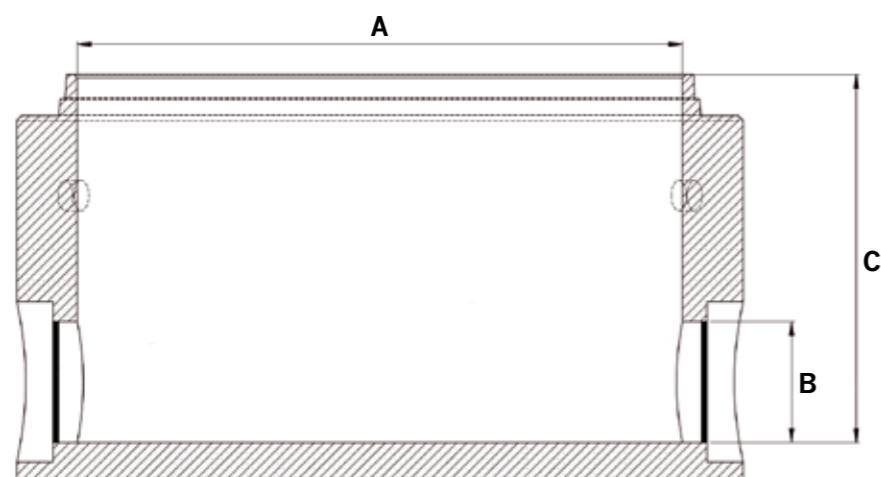
## Éléments de fond de regards Ø 1000 à cunette pour canalisations Ø 800 à Ø 1000 BÉTON



Type d'élément	Ø principal (mm) A	Ø sortie (mm) B	Hauteur utile (mm) C	Longueur utile (mm) D	Nature matériau de sortie	Poids (To)	Type de joint pour la colonne	Type de joint pour la sortie	Marque NF - CE
EDF	1000	800	1060	1290	BÉTON	1,96	Butyl	Intégré	NF CE
EDF	1000	1000	1310	1290	BÉTON	2,85	Butyl	Intégré	NF CE

Manutention : inserts de manutention de 2,5 tonnes.

## Éléments de fond de regards Ø 1000 à fond plat (FP)



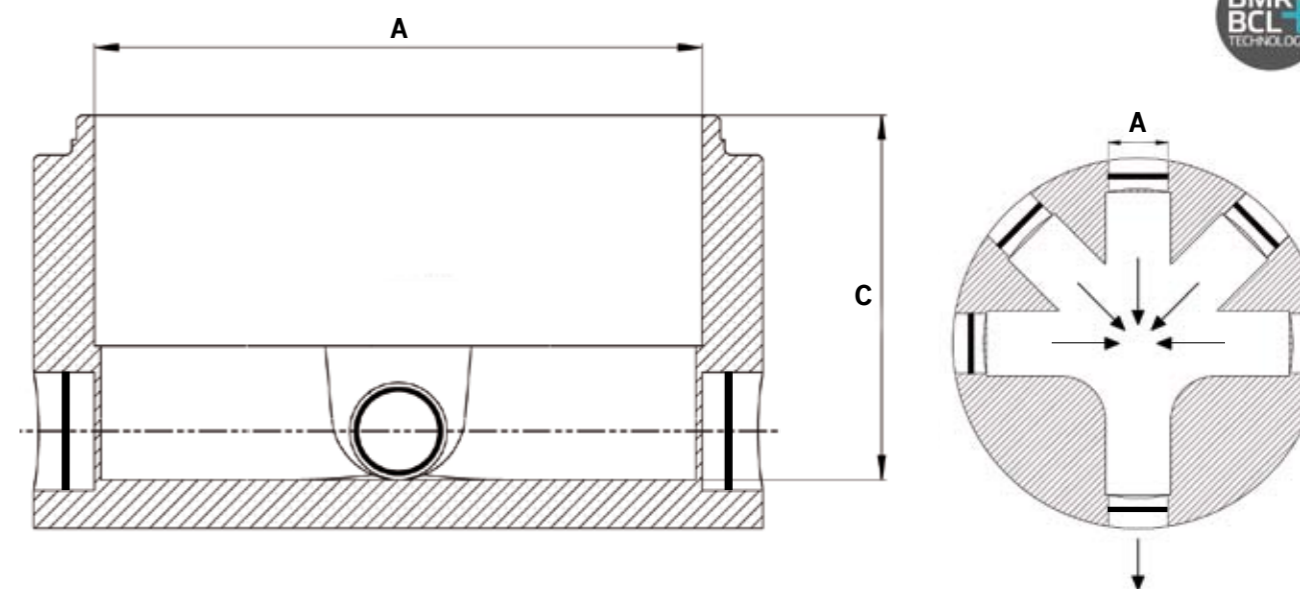
Type d'élément	Ø principal (mm) A	Ø sortie (mm) B	Hauteur utile (mm) C	Nature matériau de sortie	Poids (To)	Type de joint pour la colonne	Type de joint pour la sortie	Marque NF - CE
EDF plat	1000	sans	650	-	0,79	-	-	NF CE
EDF plat	1000	160 - 200	650	PVC, FONTE, GRÈS, PRV	0,77	Butyl	Intégré - Glissant	NF CE
EDF plat	1000	300 - 400	750	BÉTON, PVC, FONTE, GRÈS, PRV	1,63	Butyl	Intégré - Glissant	NF CE
EDF plat	1000	500 - 600	1050	BÉTON, PVC, FONTE, GRÈS, PRV	1,48	Butyl	Intégré - Glissant	NF CE

Adaptation des éléments de fond en fonction des contraintes du chantier.

Manutention : inserts de manutention de 1,3 tonne pour hauteur 650.

Manutention : inserts de manutention de 2,5 tonnes pour hauteur 750 et 1050.

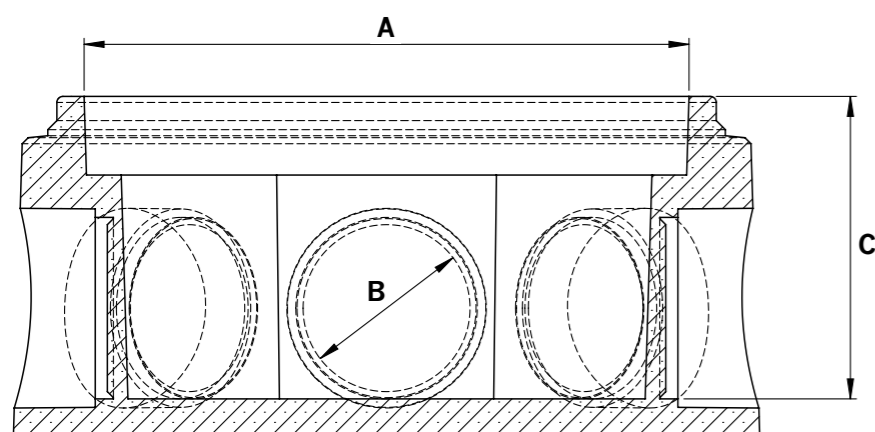
## Éléments de fond de regards Ø 1000 multidirectionnels pour canalisations Ø 160 à Ø 315 PVC



Type d'élément	Ø principal (mm) A	Ø sortie (mm) B	Hauteur utile (mm) C	Nature matériau de sortie	Poids (To)	Type de joint pour la colonne	Type de joint pour la sortie	Marque NF - CE
EDF multi	1000	160	600	PVC	0,84	Butyl	Intégré	NF CE
EDF multi	1000	200	600	PVC	0,84	Butyl	Intégré	NF CE

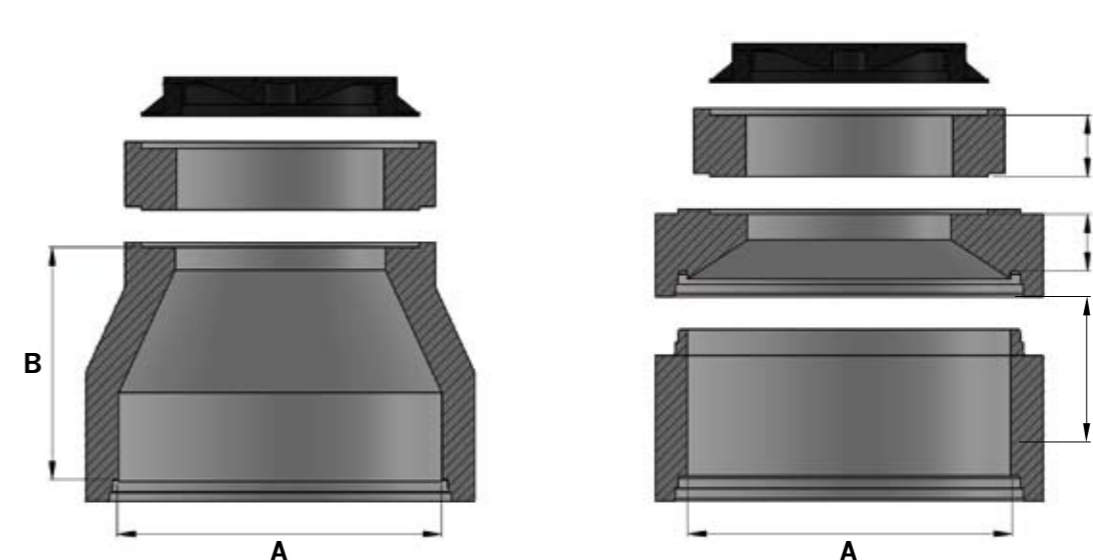
Manutention : inserts de manutention de 1,3 tonne.

## Éléments de fond de regards Ø 1000 multidirectionnels à voiles à briser



Type d'élément	Ø principal (mm) A	Ø sortie (mm) B	Hauteur utile (mm) C	Nature matériau de sortie	Poids (To)	Type de joint pour la colonne	Marque NF - CE
EDF multi PE	1000	300	500	PEHD - PVC	1,10	Butyl	CE
EDF multi PE	1000	400	600	PEHD	1,40	Butyl	CE
EDF VAB	1000	340 - 425 - 525	700	Multi matériaux	0,59	Butyl	-

## Éléments droits, têtes et dalles réductrices, rehausses Ø 1000



Type d'élément	Echelons sur commande	Ø principal (mm) A	Hauteur utile (mm) B	Poids (To)	Type de joint pour la colonne	Marque NF - CE
Élément droit	x	1000	300	0,22	Butyl	NF CE
Élément droit	x	1000	450	0,38	Butyl	NF CE
Élément droit	x	1000	600	0,50	Butyl	NF CE
Élément droit	x	1000	900	0,76	Butyl	NF CE
Élément droit	x	1000	1200	1,00	Butyl	NF CE
Tête réductrice	x	1000	500	0,49	Butyl	NF CE
Tête réductrice	x	1000	800	0,77	Butyl	NF CE
Tête réductrice	x	1000	1100	1,05	Butyl	NF CE
Dalle réductrice	-	1000	200	0,44	Butyl	NF CE
Rehausse sous cadre *	-	1000	100	0,09	-	NF CE
Rehausse sous cadre *	-	1000	150	0,14	-	NF CE
Rehausse sous cadre *	-	1000	200	0,19	-	NF CE
Rehausse sous cadre *	-	1000	250	0,24	-	NF CE

Manutention : inserts de manutention de 1,3 tonne.